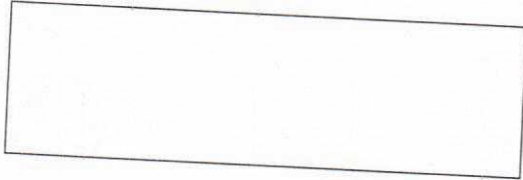




RUDNICI MRKOG UGLJA «BANOVIĆI» d.d. BANOVIĆI
Ulica Armije BiH 52, 75290 Banovići; Bosna i Hercegovina;
Telefoni-Centrala: 00387 35 870-600; 875-010; Fax: 00387 35 875-166
Rješenje Kantonalnog suda Tuzla br: U/I-0891/98. ID PDV broj: 209329530001
Identifikacijski broj: 4209329530001 Porezni broj: 03421100
www.rmub.ba



Broj: I - 133 /23
Banovići, 12.06. 2023.godine



ZAHTJEV ZA DOSTAVLJANJE PONUDA

U prilogu ovog akta dostavljamo Vam specifikaciju potrebne robe/usluge/radova za:
"Popravka planetarnog reduktora ranžirnog uređaja int.br.301", u svrhu istraživanja
tržišta.

Zahtjev se dostavlja u skladu sa nalogom broj: **1-22/S/23** i specifikacijom u prilogu istog.

Zainteresovani ponuđači dostavljaju uredno popunjen obrazac za cijenu ponude iz
priloga ovog zahtjeva do određenog roka na e-mail Ugovornog organa:
nabava62@gmail.com

Rok za dostavljanje ponude je 15.06. 2023.godine do 10 sati.

Ponudu odnosno uredno popunjen obrazac iz priloga zahtjeva dostaviti na e-mail:
nabava62@gmail.com sa pozivom na broj Zahtjeva za dostavu ponuda I-_____/23 i
nazivom predmeta nabavke.

Kontakt telefon / fax: 035 / 870 – 446, 035 / 870 – 433.

S poštovanjem,

Predsjednik komisije za javne nabavke

Edis Softić, dipl. ecc.

Transakcijski računi:

161 0250 007 190075 Raiffeisen bank d.d. BiH, filijala Tuzla
132 1300 309 179345 NLB Banka d.d. Tuzla, filijala Banovići
154 3602 003 310866 Intesa Sanpaolo banka d.d. BiH
555 0530 049 467130 Nova banka AD Banja Luka, ekspozit. Tuzla
102 7090 000 001366 Union bank d.d. Sarajevo

306 0450 000 163538 Addiko Bank d.d. Mostar
134 5801 004 382649 AsaBanka BH d.d. Sarajevo
186 0001 048 962098 Turkish Ziraat bank Bosnia d.d.
338 4402 212 197081 UniCredit banka d.d. Mostar
199 0500 055 252556 Sparkasse bank d.d. Sarajevo

OBRAZAC ZA CIJENU PONUDE

NAZIV PONUĐAČA: _____

Naziv i broj nabavke: " **Popravka planetarnog reduktora ranžirnog uređaja int.br.301**"

Broj ponude: _____

I - ____/23

Datum: _____

R. br.	Naziv	količina (kom.)	Jedinična Cijena bez PDV-a (navesti valutu)	IZNOS Bez PDV-a (navesti valutu)
1.	<p>Popravka planetarnog reduktora ranžirnog uređaja int.br.301 po zapisniku od 06.06.2023.godine</p> <p>Popravka planetarnog reduktora ranžirnog uređaja int.br. 301 obuhvata sljedeće:</p> <p>1. Sanacija dijelova:</p> <p>1.1. Kućište zupčanika crt.br. 144-K-2</p> <p>-Predobrada,navarivanje i obrada na mjestu ležaja (mjera Ø140x60mm) 2 kom</p> <p>-Predobrada,navarivanje i obrada mjesta spajanja osovine i kućišta (mjera Ø110x91mm i Ø140x19mm) 4 kom</p> <p>-Sanacija navoja M8x46 mm 4 kom</p> <p>-Nabavka ležajeva i montaža istih. (ležaj: 22313E kom 2.)</p> <p>1.2.Kućište zupčanika crt.br. 144-K-1</p> <p>-Predobrada,navarivanje i obrada mjesta ležaja (mjera Ø110x50mm) 2 kom</p> <p>-Predobrada,navarivanje i obrada mjesta ležaja (mjera Ø110x46mm) 1 kom</p> <p>-Predobrada,navarivanje i obrada mjesta ležaja (mjera Ø85x21mm) 1 kom</p> <p>-Sanacija navoja M8x41m 8 kom</p> <p>-Sanacija navoja M6x35mm 4 kom</p> <p>-Nabavka ležajeva i montaža istih (ležaj: 22310E kom1, 6209 kom 1, 1310 ETN9 kom 2).</p> <p>1.3.Bronzana čaura (klizni ležaj)</p> <p>-Nabavka bronzane čaure Ø140/Ø105 x120mm kvaliteta CuSn14 (Dimenzije obraditi na mjere prema nosaču zupčanika crt. br. 144 i osovine reduktora vuče br. crt. 144-5) 1 kom</p> <p>1.3.Montaža planetarnog reduktora int.br. 301</p> <p>-Vijčanu robu,semeringe, mast, klinove, zeger prstenove kao i ostali materijal za montažu reduktora obezbjeđuje izvođač radova 1 komp</p> <p>-Izvođač radova treba predvidjeti i svu dodatnu mašinsku obradu koja je neophodna za poslove montaže.</p> <p>2.Izrada dijelova planetarnog reduktora ranžirnog uređaja int.br. 301:</p> <p>2.1.Zupčanik na vuči br.crt. 144 1 kom</p> <p>2.2.Centralna osovina reduktora vuče br. crt. 144-5 1 kom</p> <p>2.3.Zupčanik od reduktora vuče gornji br. crt. 144-3 1 kom</p> <p>2.4.Nosač zupčanika crt. br. 144 1 kom</p> <p>2.5.Zupčanik sa ulaznom osovinom reduktora vuče crt. br.144-1 1 kom</p> <p>2.6.Zupčanik sa pogonskom osovinom II stepena crt. br. 144-0 2 kom</p> <p>2.7.Zupčanik od reduktora za vuču gornji crt. br. 144-2 2 kom</p> <p>2.8.Poklopac ležaja kućišta zupčanika crt.br.144-K-2-1 2 kom</p> <p>2.9.Poklopac ležaja kućišta zupčanika od reduktora vuče crt. br. 144-K-1-1 2 kom</p> <p>2.10.Poklopac ležaja kućišta ulazne osovine zupčanika od reduktora vuče crt. br. 144-K-1-2 1 kom</p>	1		
Ukupno bez PDV-a:				
Popust:				
Ukupna cijena sa popustom bez PDV-a:				

Rok izvršenja usluge: _____

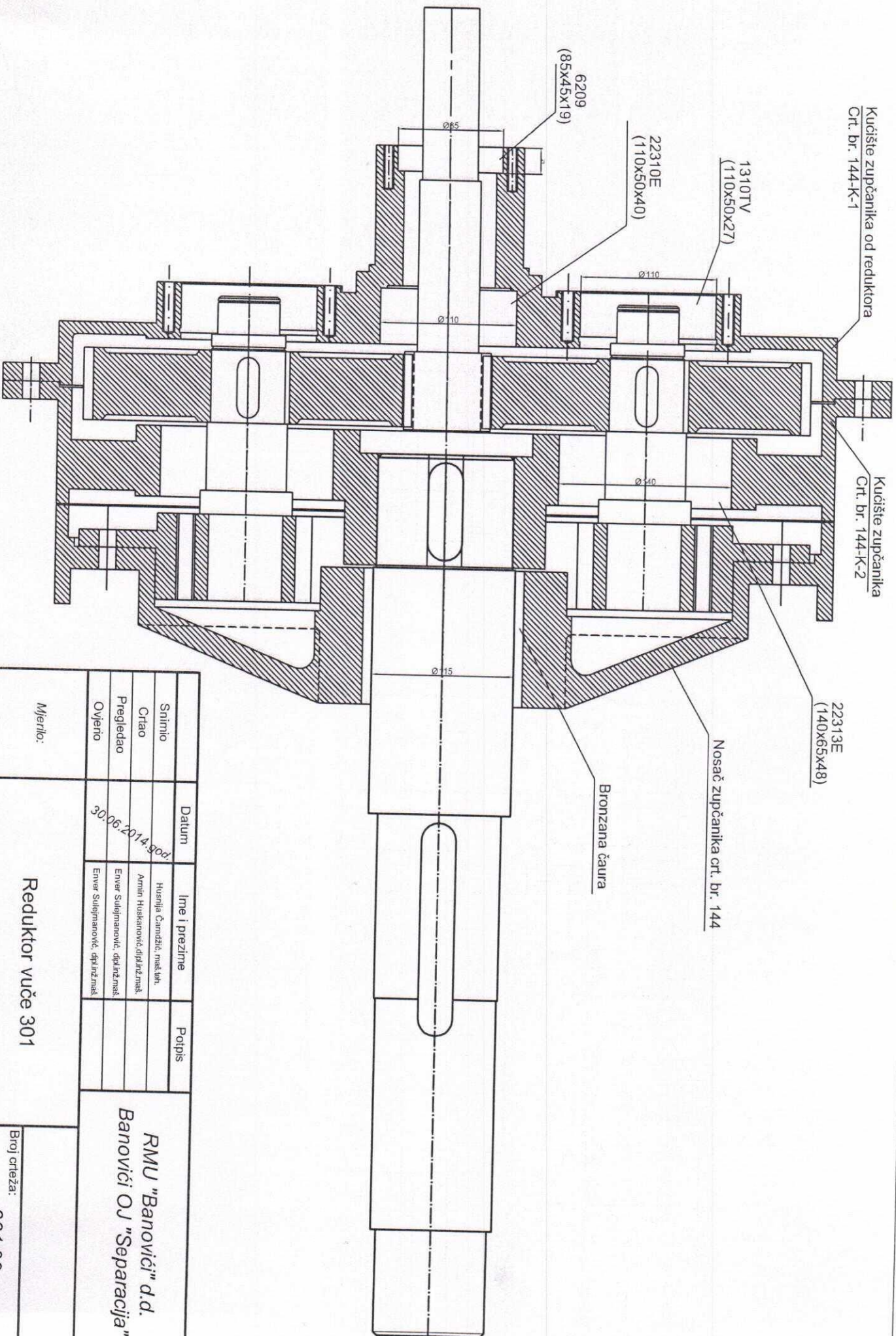
Uslovi i način plaćanja:

M.P.
OVLAŠTENO LICE PONUĐAČA

(Potpis)

Napomena:

1. Cijene moraju biti izražene u KM osim inostranih ponuđača koji cijenu ponude izražavaju valutom EUR. Za svaku stavku u ponudi mora se navesti cijena.
2. Cijena ponude se iskazuje bez PDV-a i sadrži sve naknade koje ugovorni organ treba platiti dobavljaču. Ugovorni organ ne smije imati nikakve dodatne troškove osim onih koji su navedeni u ovom obrascu.
3. U slučaju razlike između jediničnih cijena i ukupnog iznosa, ispravka će se izvršiti u skladu sa jediničnim cijenama.
4. Jedinična cijena stavke se ne smatra računskom greškom, odnosno ne može se ispravljati.



Kucište zupčanika od reduktora
Crt. br. 144-K-1

Kucište zupčanika
Crt. br. 144-K-2

22313E
(140x65x48)

Nosac zupčanika crt. br. 144

Bronzana čaura

22310E
(110x50x40)

1310TV
(110x50x27)

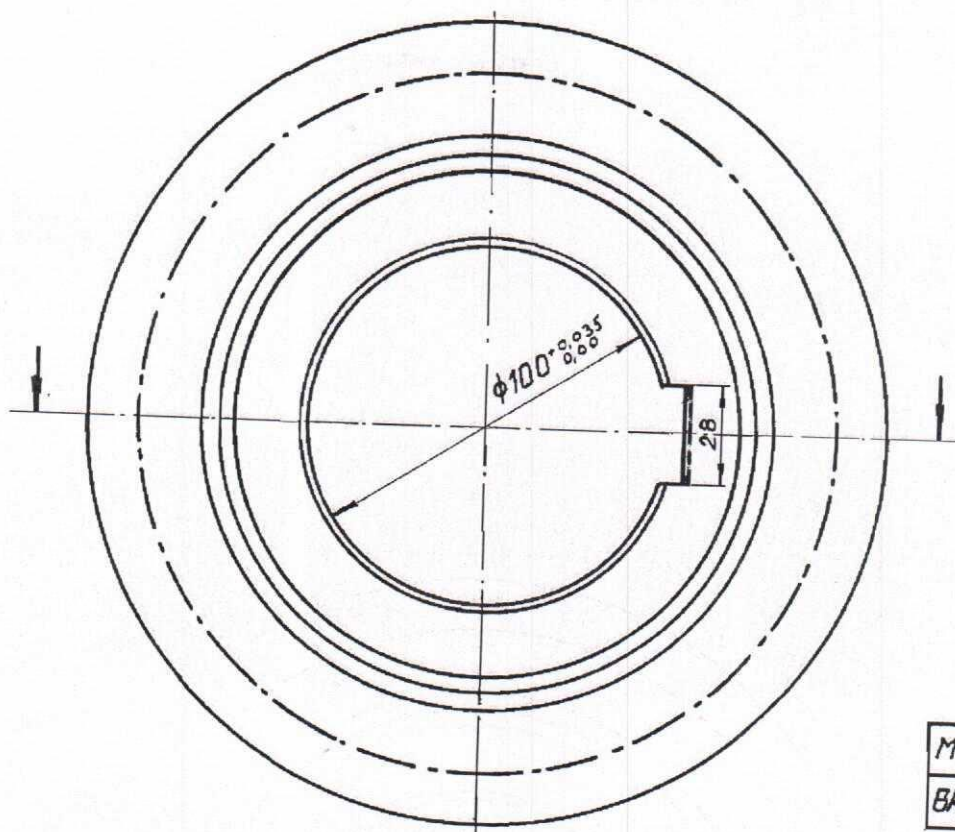
6209
(85x45x19)

Snimio	Datum	Ime i prezime	Potpis
Crtao	30.06.2014.god.	Huseinija Čaradžić, maš.ing.	
Pregledao		Amira Huskenović, dipl.ing.maš.	
Ovjeno		Emir Suljeđmanović, dipl.ing.maš.	

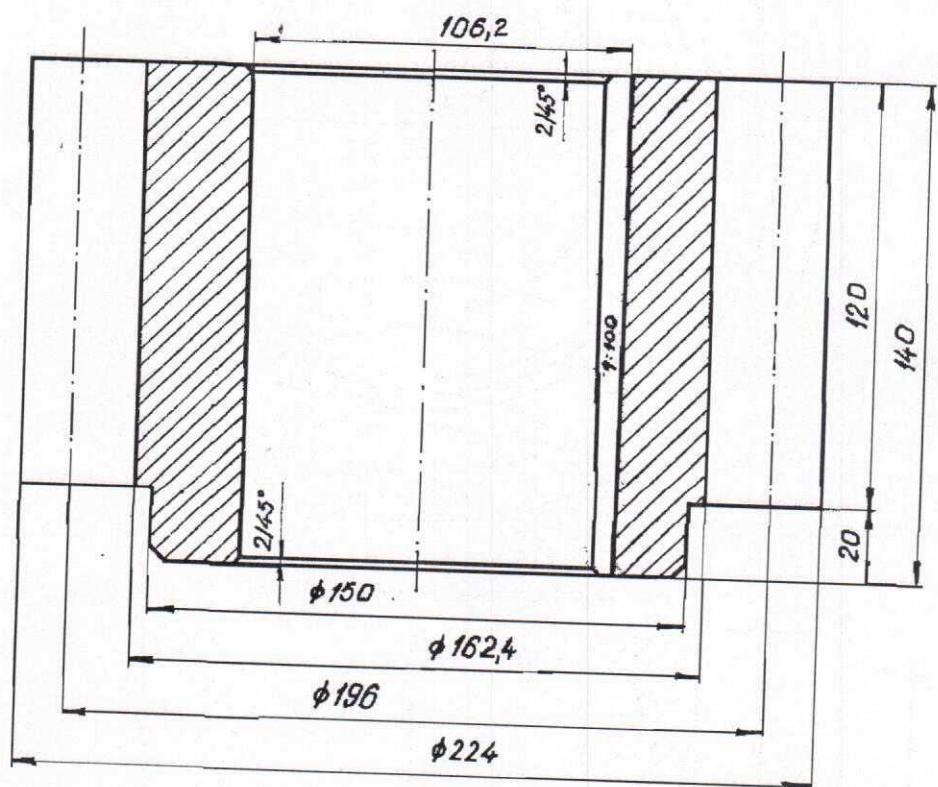
RMU "Banovići" d.d.
Banovići OJ "Separacija"

Mjerilo:
Reduktor vuče 301

Broj crteža:
301.00

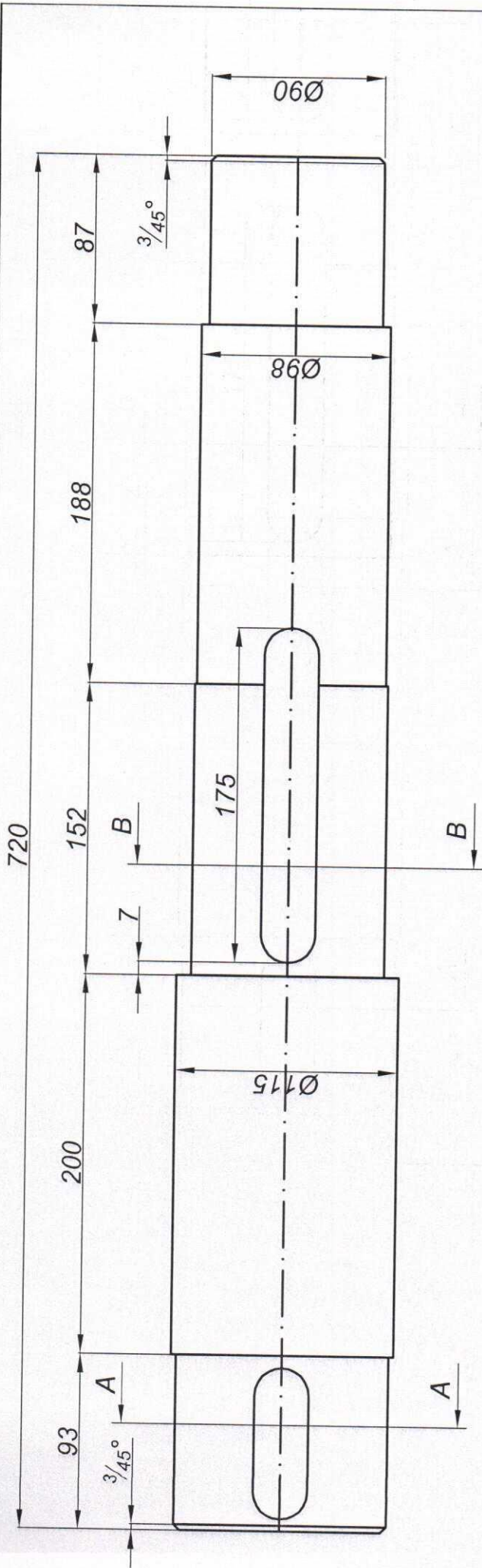


MODUL	14
BR. ZUBA	14

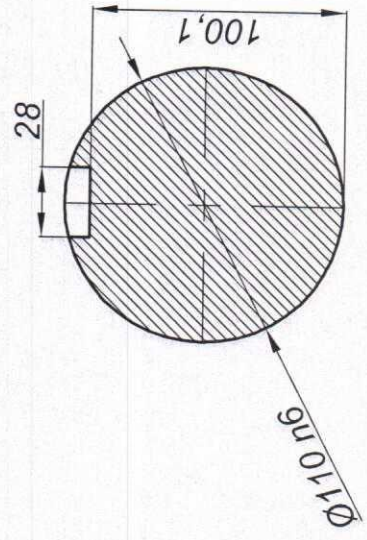


KONSTRU:	DATUM	PREZIME	POTPIS	OOUR „Separacija“ BANOVIĆI
SHIMIO:				
CRTAO:	2.9.1981.	JAHJIĆ J.	Jahjić J.	
OVJERIO:	"	AGAHOVIĆ H.		
MJERILO:	1:2 Zupčanik na vuči			materijal: Č 3160
				br. cr. 144

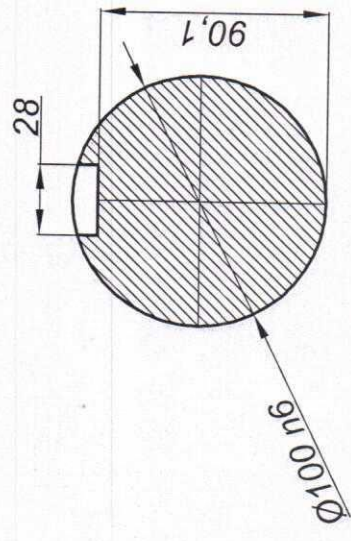
Y



PRESJEK A-A

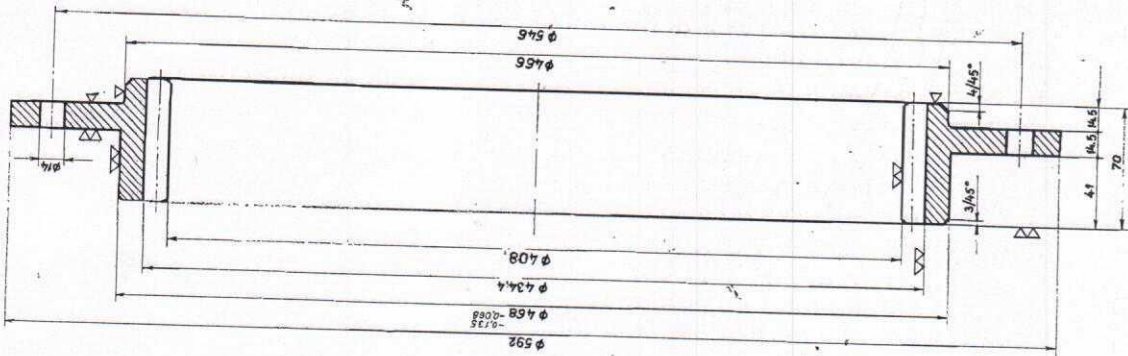


PRESJEK B-B

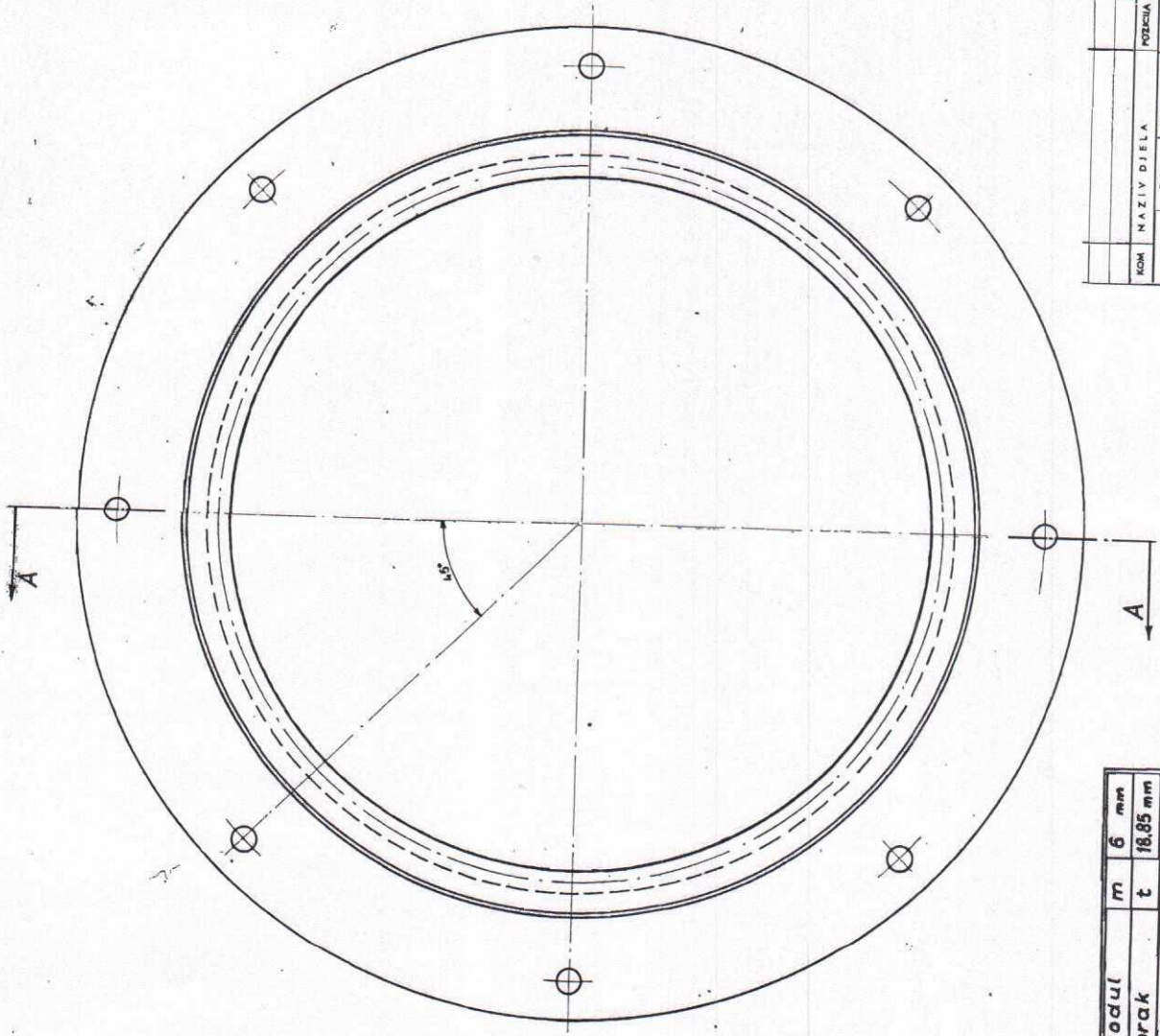


Snimio		Ime i prezime		Potpis	
Crtao		Husnija Čamdžić, maš.teh.			
Pregledao		Husnija Čamdžić, maš.teh.			
Ovjerio		Enver Sulječanović, dipl.inž.maš.			
		Enver Sulječanović, dipl.inž.maš.			
Datum		15.12.2014 god.			
Mjerilo:		Centralna osovinu reduktora vuče int.br. 301			
		RMU "Banovići" d.d. Banovići OJ "Separacija"		Materijal: Č 4732	
				Broj crteža: 144-5	

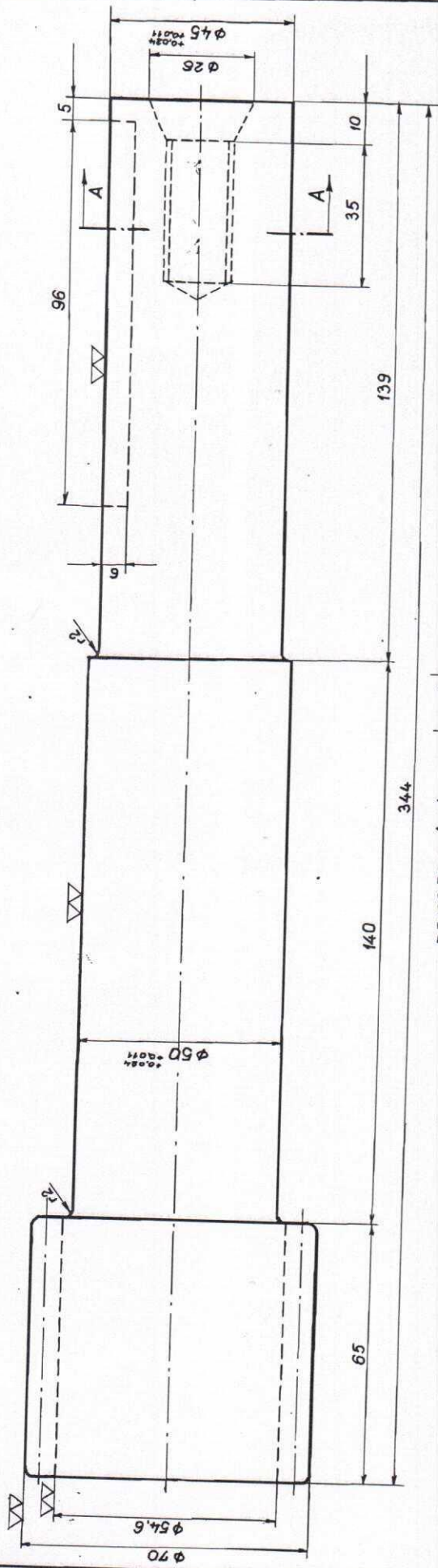
RESEK: A-A



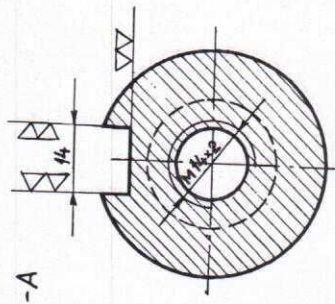
modul	m	6 mm
korak	t	18,85 mm
broj zuba	z	70 zuba



KOM	NAZIV DIELA	MATERIJAL	TEŽINA	DIMENZIE	NR. CRTEŽA
Kontinuirano	Datum	Prozina i lina			
Sadržaj	19.3.1987. Izradniković / <i>Perić Pejo</i>				
Crtež	20.3.1987. Perić Pejo				
Opisno					
Broj crteža: 144-3 Materijal: Č. 1220 ZUPČANIK OD REDUKTORA ZA VUČU RUDNICI UGLJA „TITO“ SEPERACIJA BANOVICI SOMSELI ZA 144-0					
1:2 Y					



PRESJEK: A-A



modul	m	3,5 mm
korak	t	11 mm
broj zuba	z	18 zuba

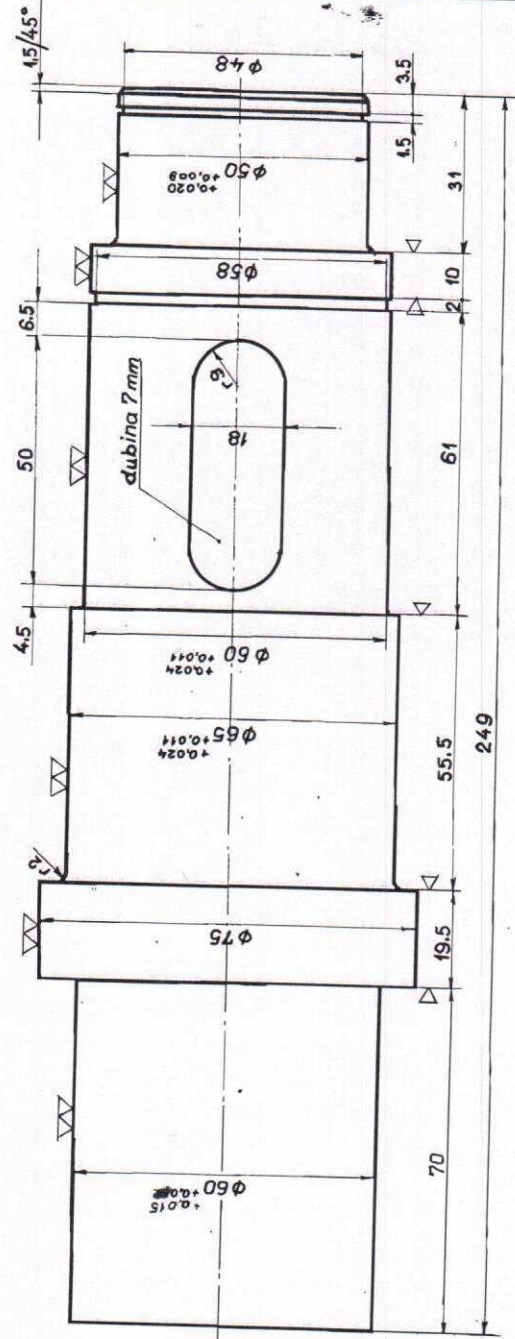
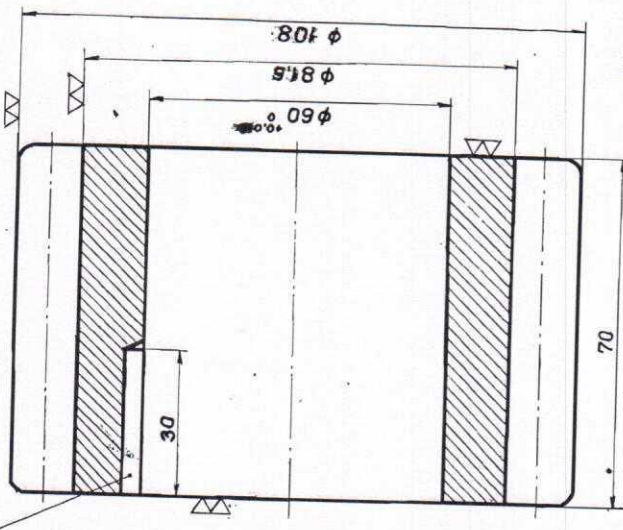
Konstruirao	Prostina i linij	Popis	RUDNICI UGLJA "TITO" SEPERACIJA BANOVICI
Šaljio	Ibrahimović		
Crtao	Perić P.	1:1	Broj crtača
Ocijenio			144-1
Isamjerno			Materijal:
			Č. 1220

ZUPČANIK
SA ULAZNOM OSOVINOM
REDUKTORA VUČE

1:1

Y

osigurati na osovini sa 3 čivije $\phi 8$ mm

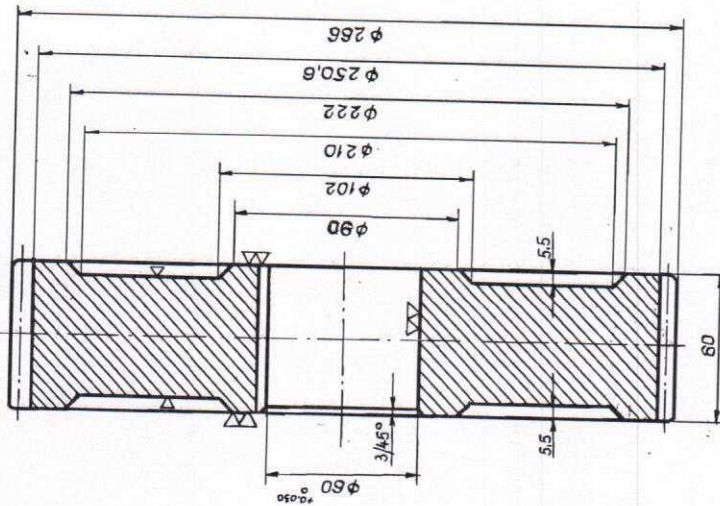


Materijal zupčanika: Č. 1220
 —" — osovine : Č. 0645

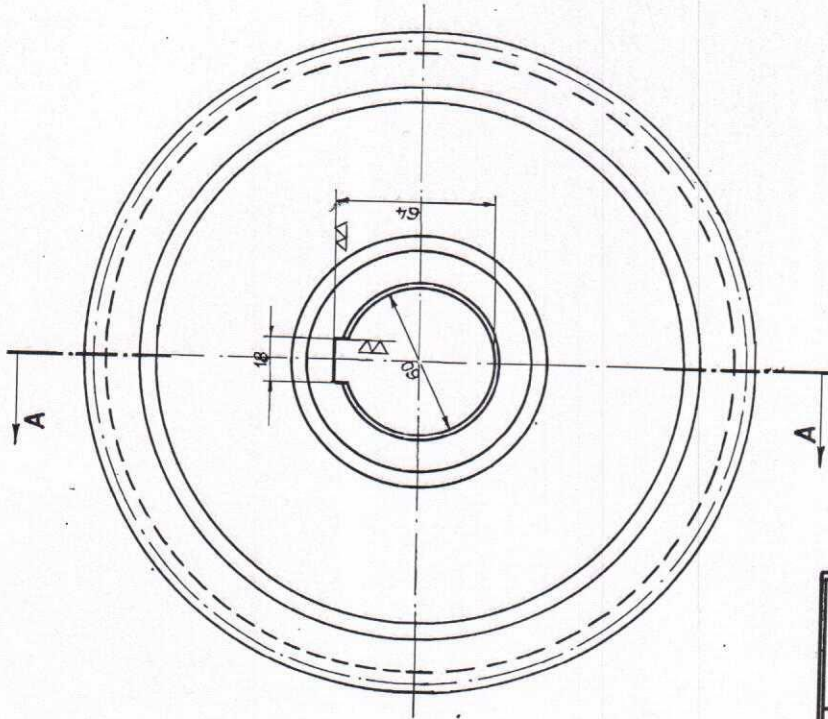
modul	m	6
korak	t	18,85
broj zuba	z	16

Konstruir.	Projekat	RUDNICI UGLJA "TITO" SEPERACIJA BANOVICI
Šifra	Ime i Prezime	
16. III 67	17. —" —	Broj crta: 144-0
17. —" —	18. —" —	
Datum		Materijal: Č. 1220 Č. 0645
Predmet i line		
16. III 67		ZUPČANIK
17. —" —		
18. —" —		SA PLOSKOM OSOVINOM (144-E)
19. —" —		
20. —" —		1:1
21. —" —		
22. —" —		Y
23. —" —		

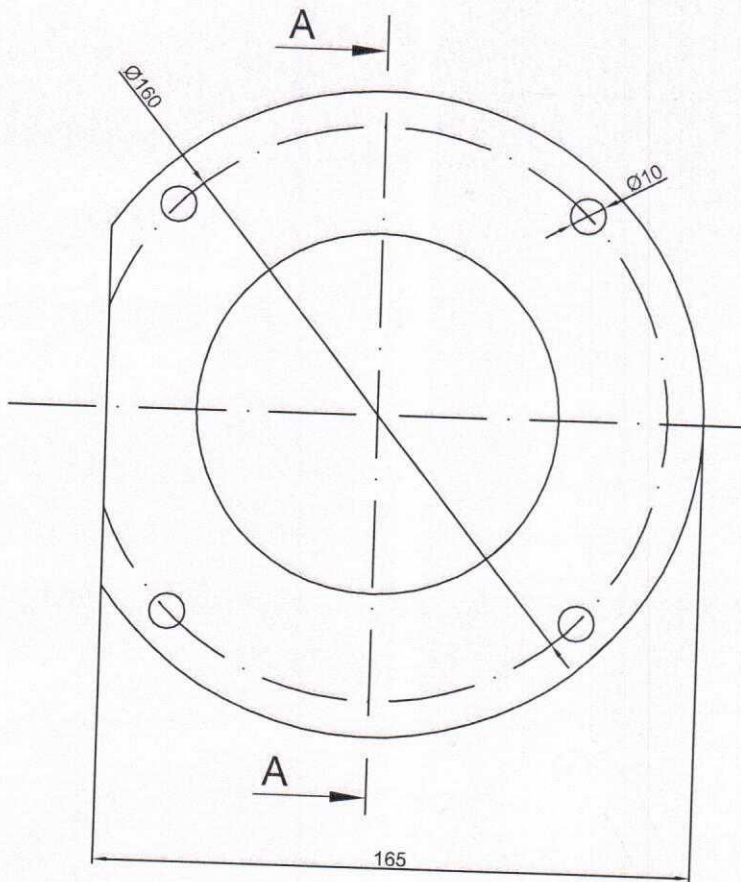
PRESJEK: A-A



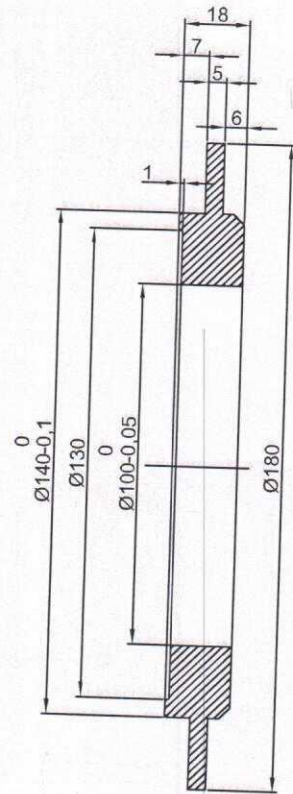
modul	m	3.5 mm
korak	t	11 mm
broj zuba	z	74 zuba



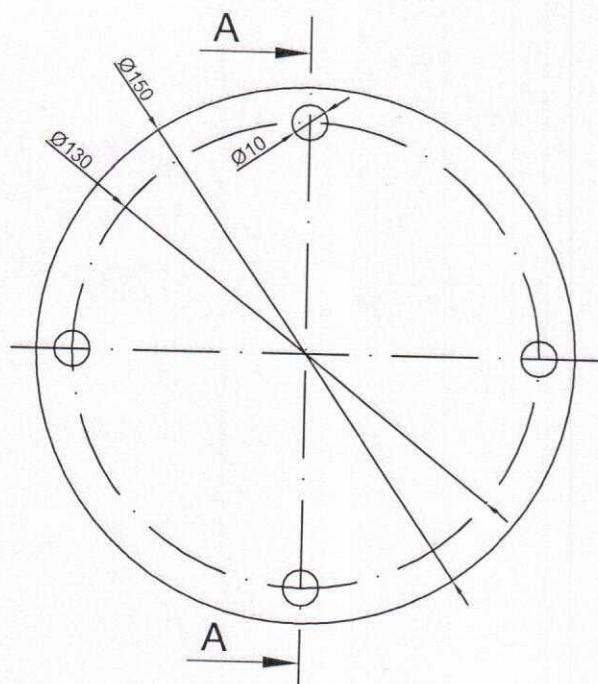
Konstruirao	17.3.1967	Projezina i ime	Perić P.	Projezina	RUDNICI UGLJA „TITO” SEPERACIJA BANOVICI
Sinhio					
Crtao					
Ovjario					
Ispravio					
1:2					Broj crteži: 144-2
Y					Material: Č. 1220
ZUPČANIK OD REDUKTORA ZA VUČU GOVJENI					



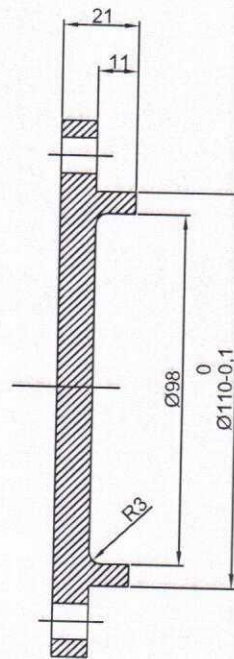
PRESJEK A-A



	Datum	Ime i prezime	Potpis	RMU "Banovići" d.d. Banovići OJ "Separacija"
Snimio				
Crtao		Jasmin Turić dipl.inž.maš.		
Pregledao		Avdić Faruk bach.inž.maš.		
Ovjerio				
Mjerilo 1:2	Poklopac ležaja kućišta zupčanika			Materijal: S355J2
				Broj crteža: 144-K-2-1

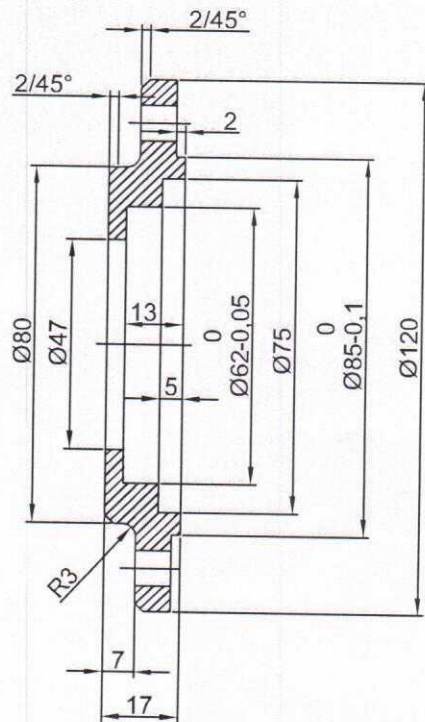
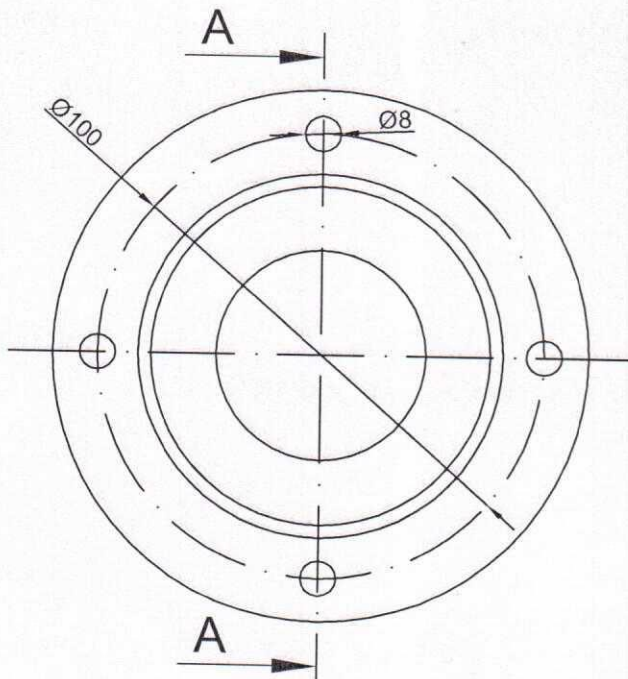


PRESJEK A-A



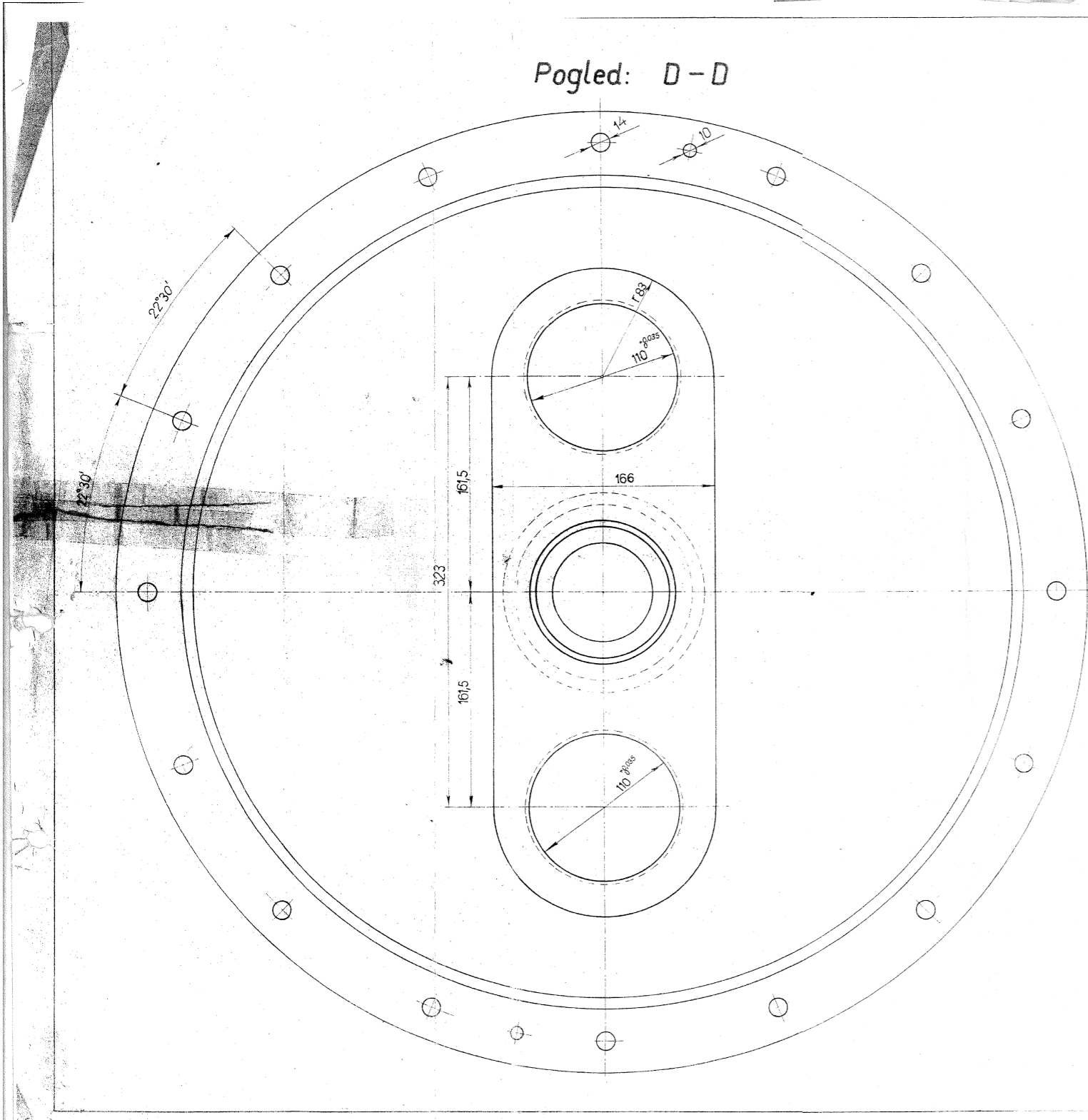
	Datum	Ime i prezime	Potpis	RMU "Banovići" d.d. Banovići OJ "Separacija"
Snimio				
Crtao		Jasmin Turić dipl.inž.maš.		
Pregledao		Avdić Faruk bach.inž.maš.		
Ovjerio				
Mjerilo 1:2	Poklopac ležaja kućišta zupčanika od reduktora vuče			Materijal: S355J2
				Broj crteža: 144-K-1-1

PRESJEK A-A

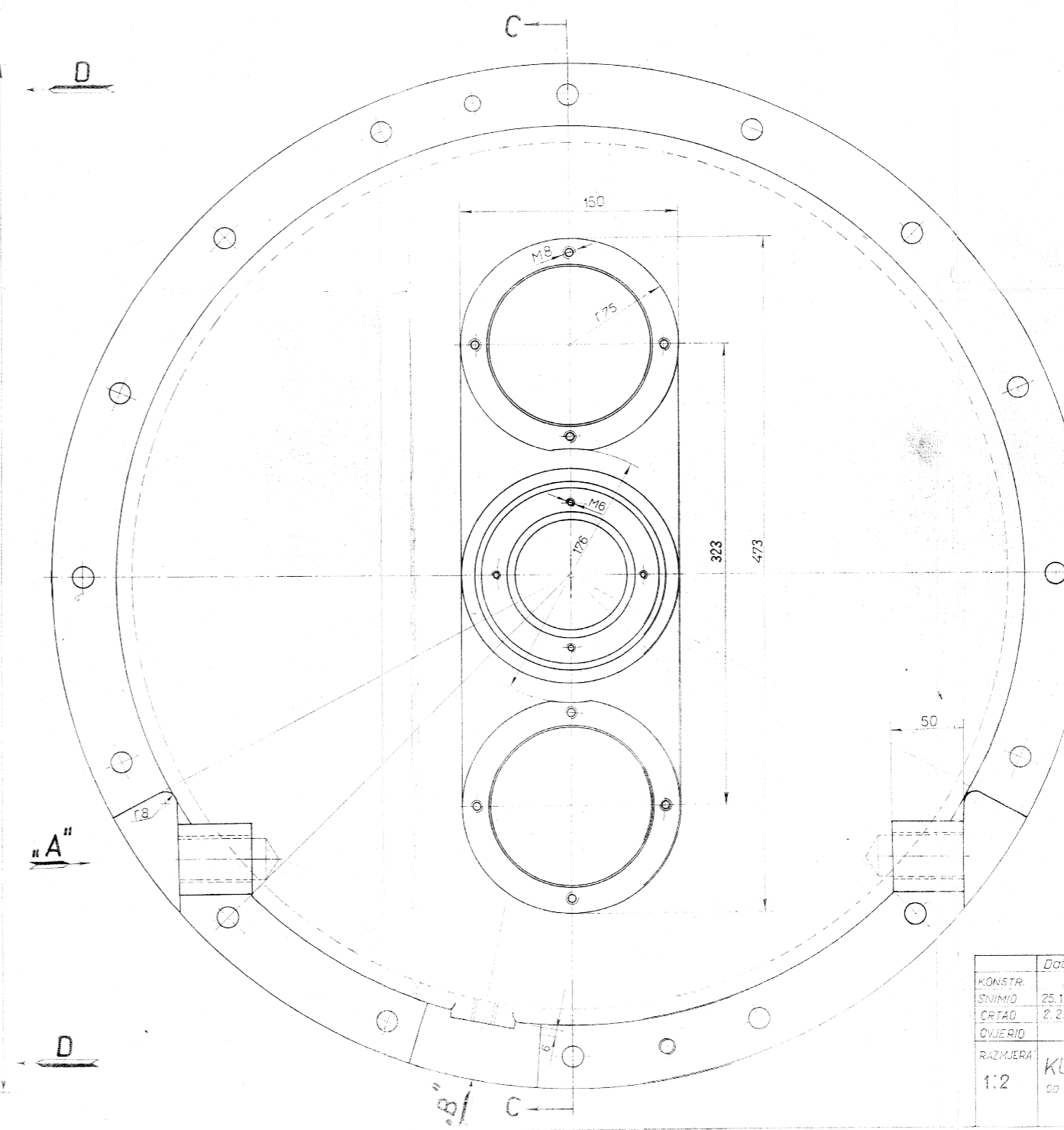
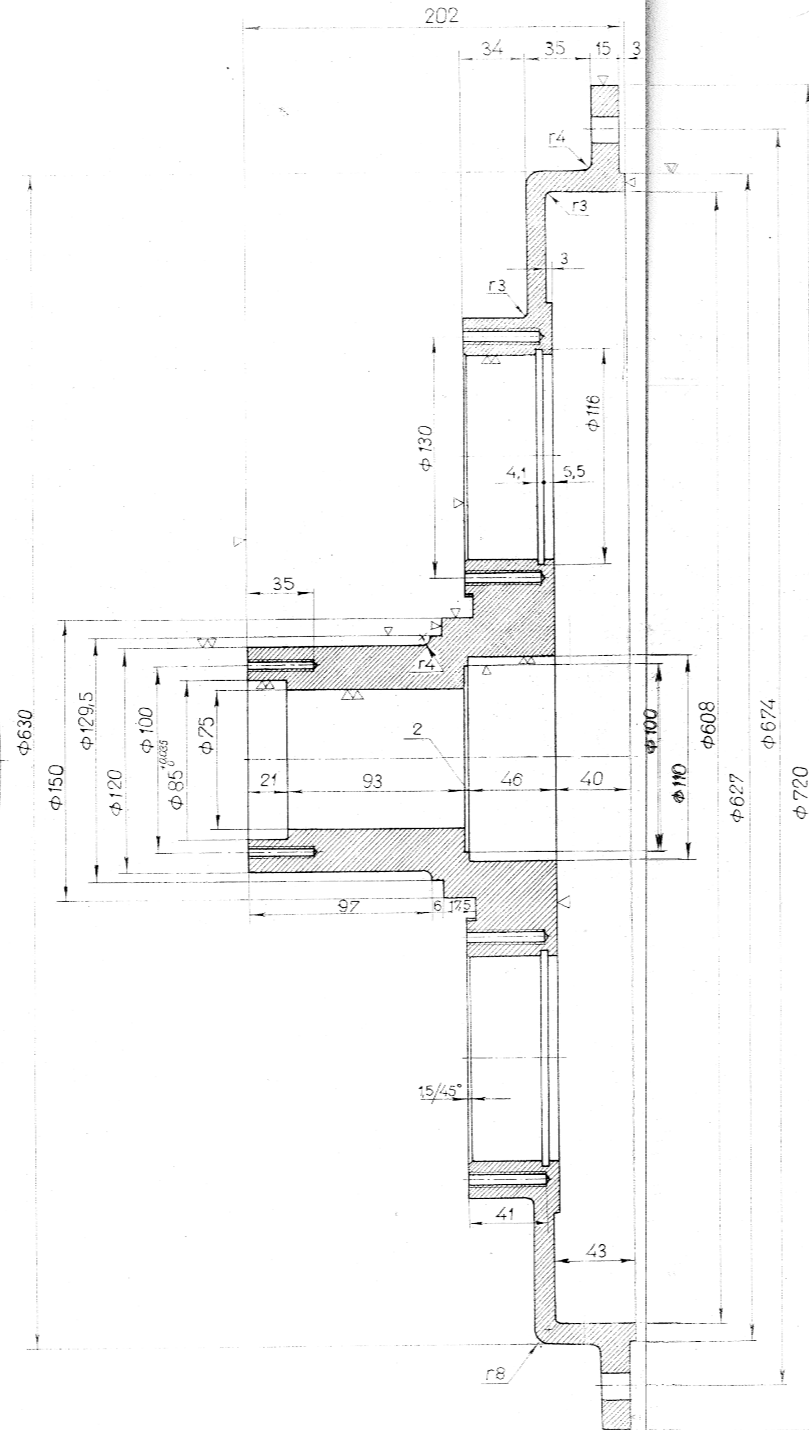


	Datum	Ime i prezime	Potpis	RMU "Banovići" d.d. Banovići OJ "Separacija"
Snimio				
Crtao		Jasmin Turić dipl.inž.maš.		
Pregledao		Avdić Faruk bach.inž.maš.		
Ovjerio				
Mjerilo 1:2	Poklopac ležaja kućišta ulazne osovine zupčanika od reduktora vuče			Materijal: S355J2
				Broj crteža: 144-K-1-2

Pogled: D-D

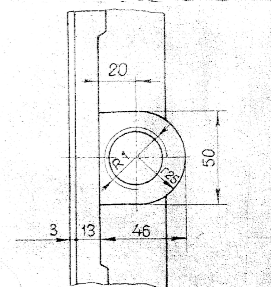


Presjek: C-C

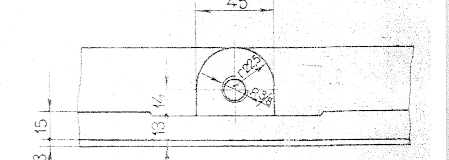


~ [∇ ∇]

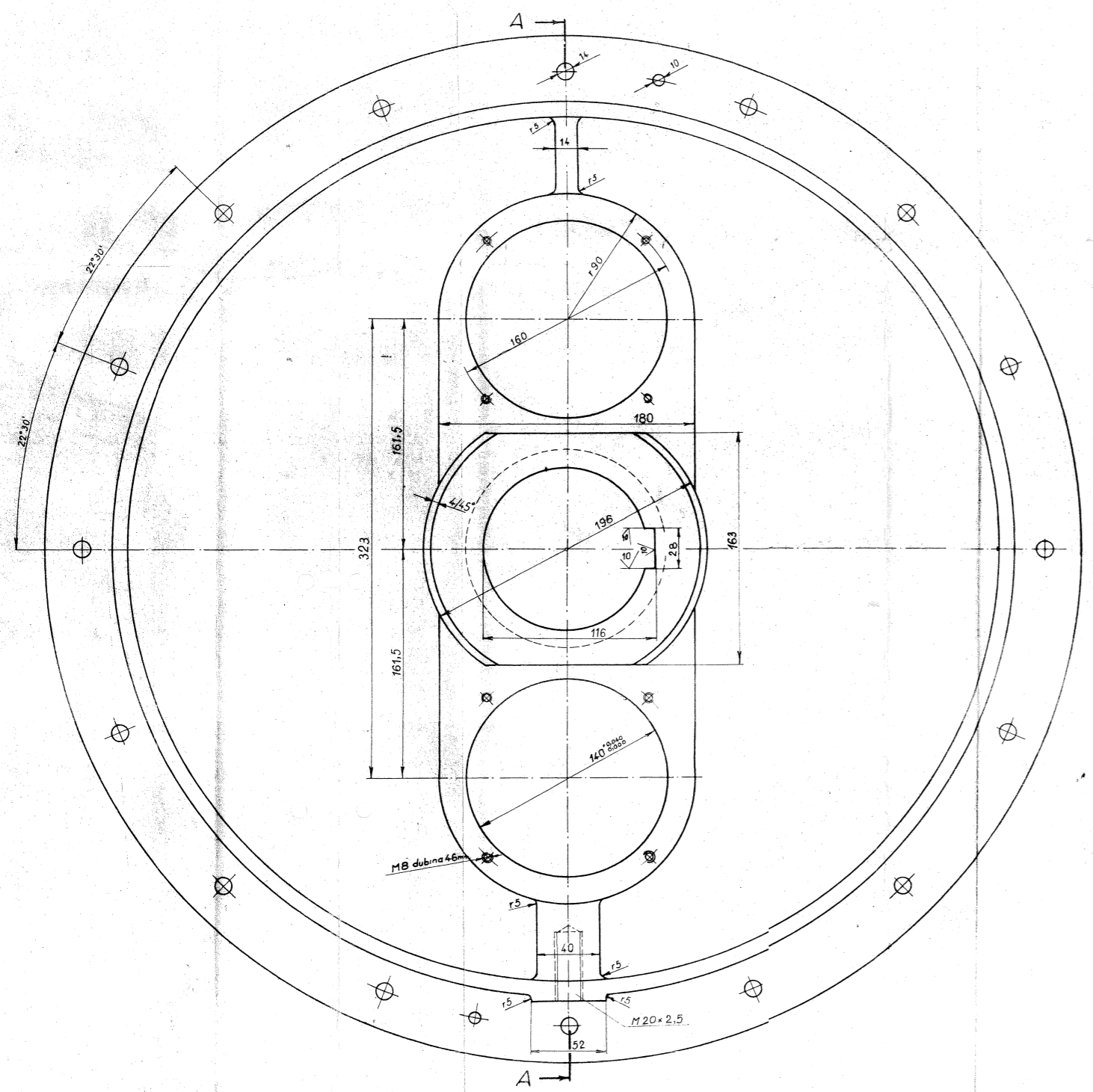
Pogled: „A“



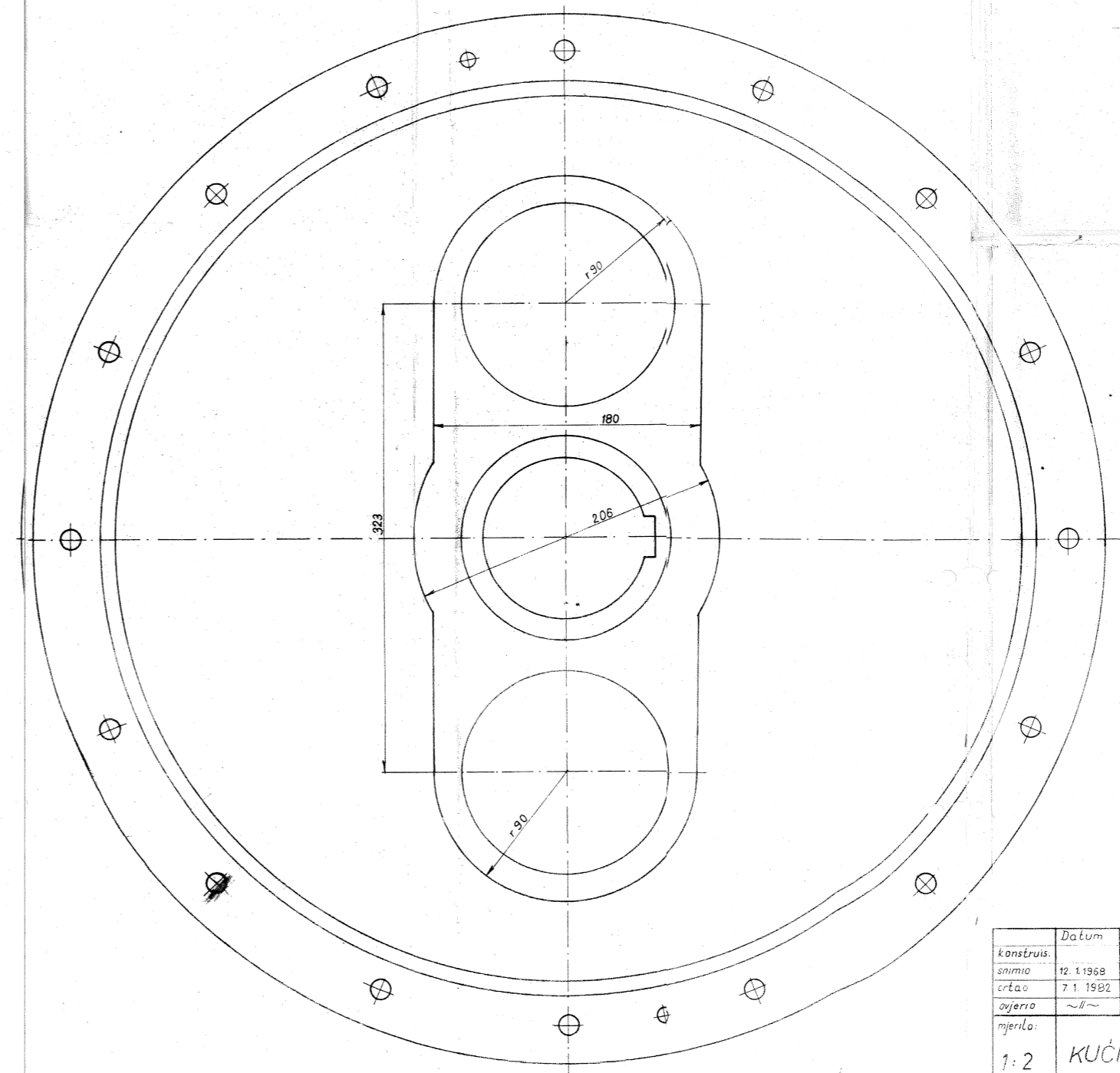
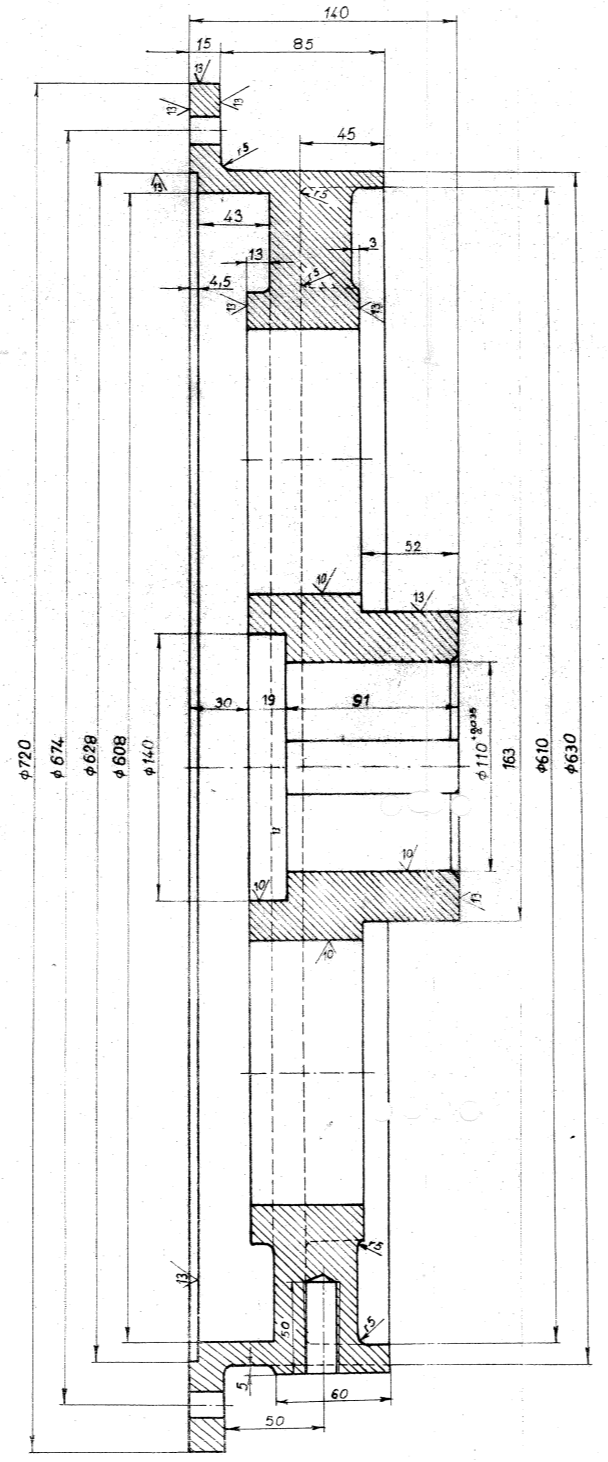
Pogled: „B“



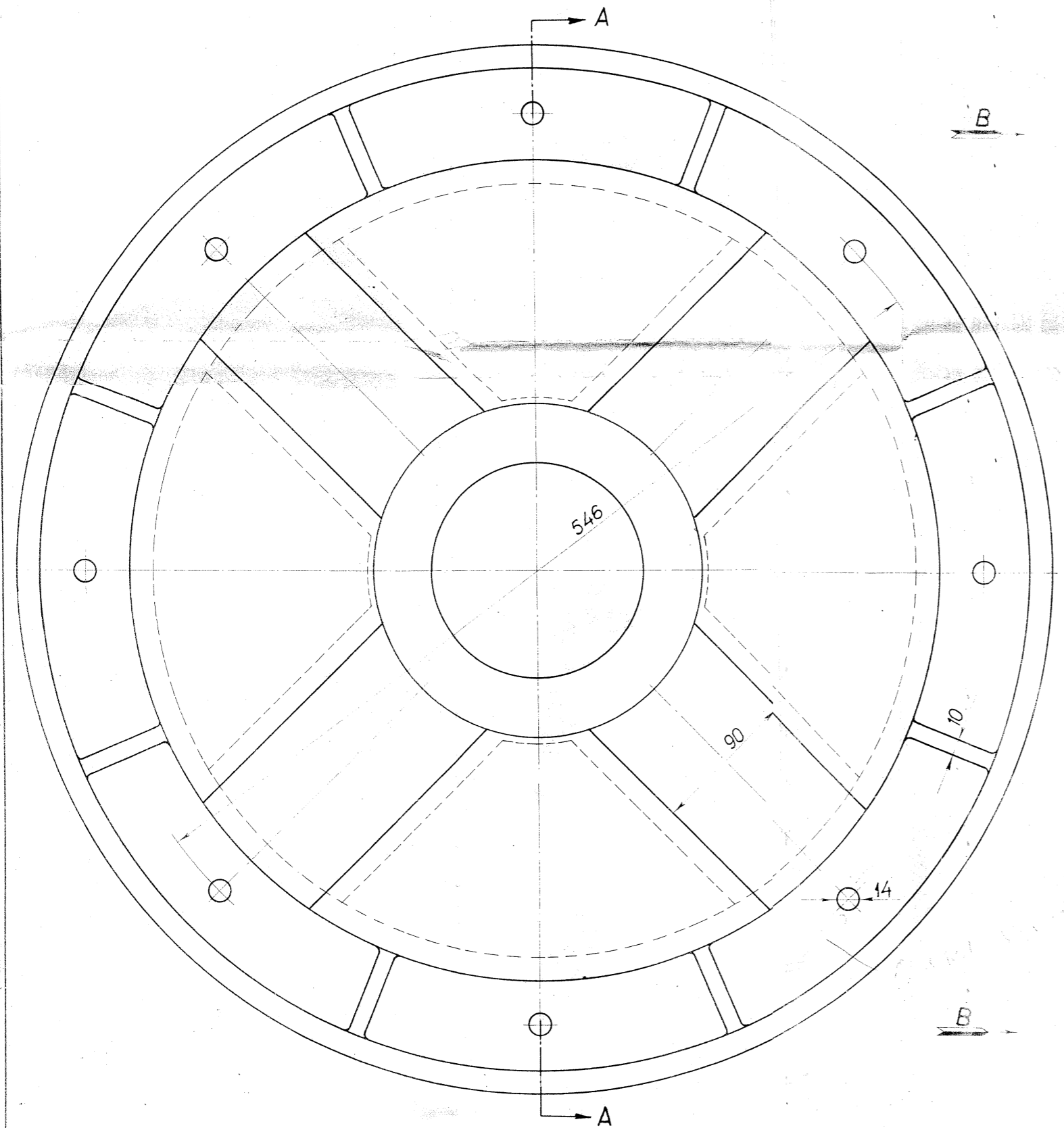
KONSTR.	Datum	Prezime	Podpis	RUDNICI UGLJA „TITO“ SEPARACIJA BANOVICI
ŠKICIRAO	25.1.1968.	Španjovčan	[Signature]	
CRTAO	2.2.1968.			
ODMERAIO				
RAZMERA	1:2	KUČIŠTE ZUPČANIKA		Broj: 144-K-1
		OD REDUKTORA ZA VOĐU KESLINA		Materijal: Čl. 06.46



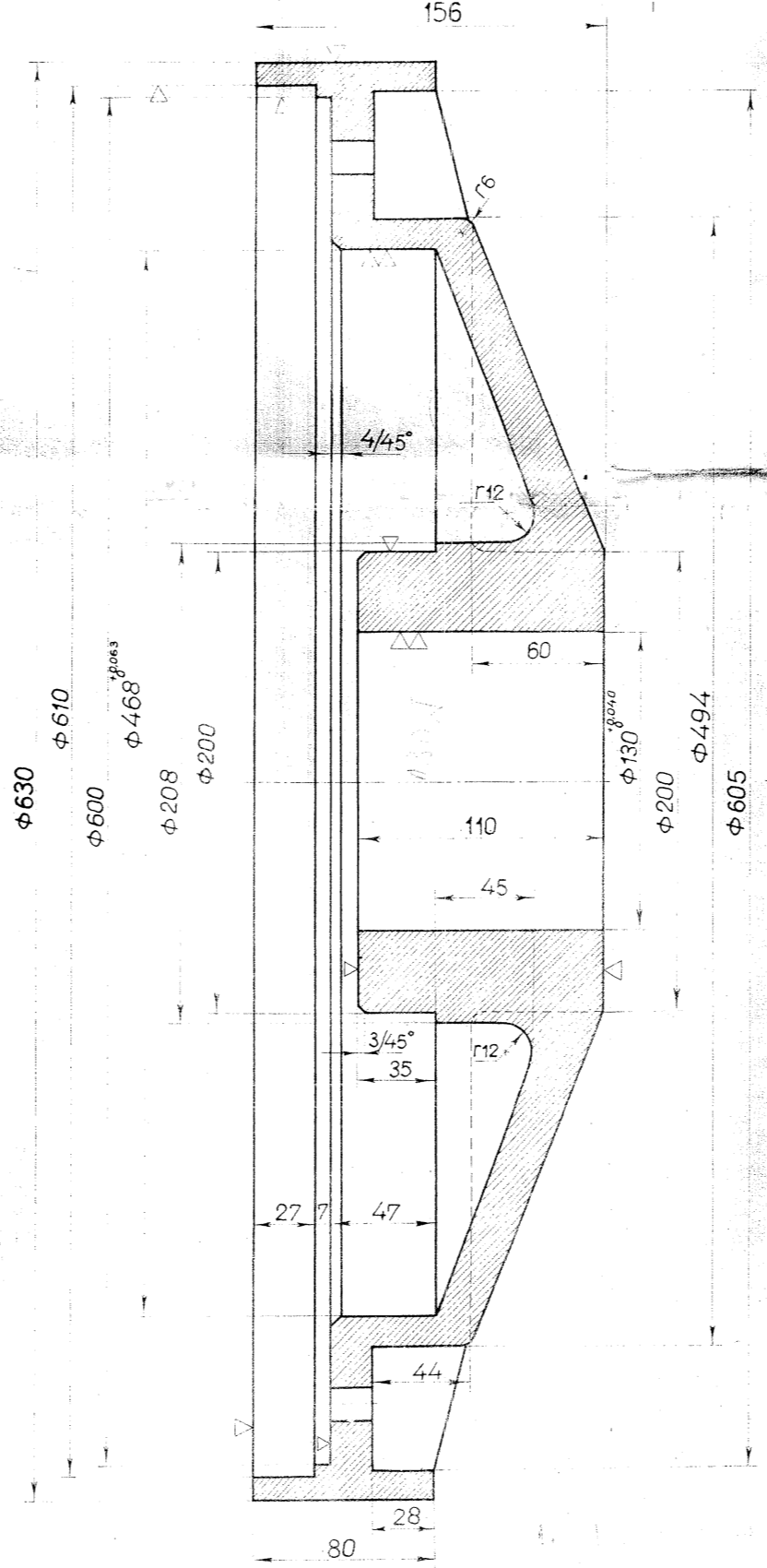
presjek A A



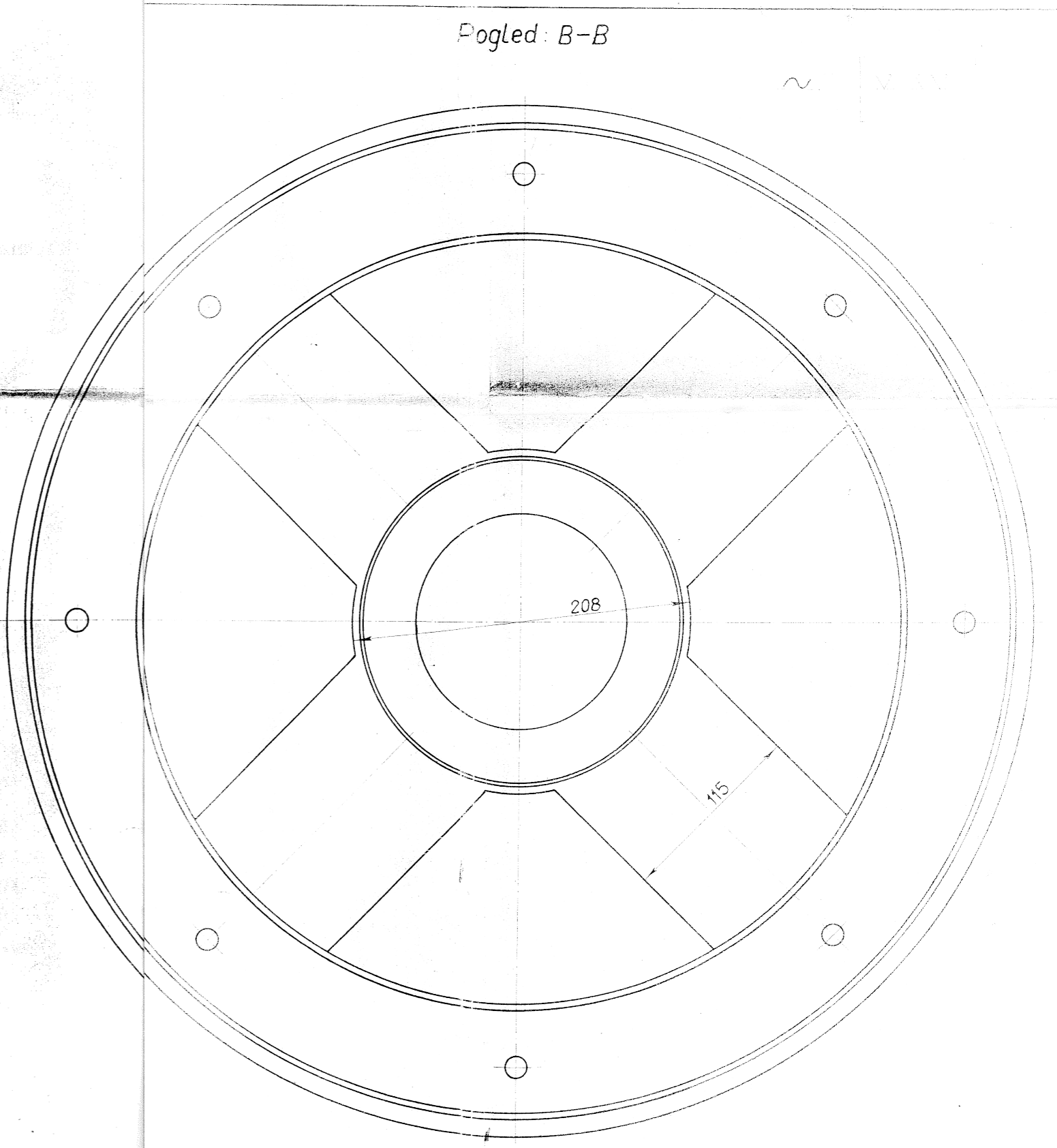
konstruis.	Datum	Prezime	Potpis	RUDNIK „BANOVIĆI“ SEPARACIJA
crtao	7.1.1962	Banović	Juraj	
opisano	~	Aganović		
mjerilo:	1:2	KUČISTE ZUPČANIKA	ar. crteži:	144-K-2
			materijal:	Čl. 0445



Presjek: A-A



Pogled: B-B



Konstruis	DATUM	PREZIME	POTPIS	RUDNICI UGLJA "TITO" SEPARACIJA BANOVICI
Snimio Crtao	5.12.1967. 5.12.1967.	Ibrahimović --	<i>[Signature]</i>	
RAZMJER	1:2 NOSAČ ZUPČANIKA			Broj: 144 Materijal: ČL. 3040